



Инструкция пользователя

RX.HELIX

MERKEL

Содержание

1 Основное

1.1 Инструкция

1.1.1 Основное

1.1.2 Знаки и символы

1.2 Отказ от ответственности по гарантии

1.3 Положения по безопасности

1.3.1 Правила использования оружия

1.3.2 Предохранительный механизм (взвод вручную)

1.3.3 Боеприпасы

2 Описание оружие и использование

2.1 Краткое описание / Особенности

2.2 Составные части

2.3 Взвод / Снятие со взвода оружия

2.3.1 Взвод

2.3.2 Снятие со взвода

2.3.3 Фиксатор затвора

2.4 Смена калибра

2.4.1 Группы калибра

2.4.2 Смена калибра той же группы калибра (без замены боевой личины)

2.4.3 Смена калибра с заменой боевой личины

2.5 Заряжание и разряжание магазина

2.6 Заряжание оружия

2.7 Стрельба

2.7.1 Подготовка оружия к стрельбе

2.7.1.1 Проверка функциональности

2.7.2 Стрельба

2.8 Разряжание оружия

3 Разборка / Сборка оружия

3.1 Разборка на составные части

3.2 Сборка составных частей

4 Производительность

5 Установка прицела

6 Обслуживание и чистка

6.1 Хранение оружия

7 Гарантия

8 Упаковка / Отправка оружия

Гарантийный талон Merkel

1 Основное

Благодарим за выбор данного оружия.





Карабин RX.HELIX инновационное и точное оружие нового поколения.

1.1 Инструкция

1.1.1 Основное

Внимательно прочитайте все положения инструкции прежде чем использовать оружие. Использовать оружие следует только после прочтения и понимания всех положений данной инструкции.

1.1.2 Знаки и Символы

Символ	Значение
 Опасно	Угрожающая опасность! Невыполнение приведет к смерти или тяжелым травмам.
 Внимание	Возможная угрожающая опасность! Невыполнение может привести к смерти или тяжелым травмам.
 Осторожно	Невыполнение может привести к травмам.
Важно	Невыполнение может привести к повреждению имущества.
	Дополнительная информация по оружию, его использованию.

1.2 Отказ от ответственности по гарантии

Гарантия не предоставляется в случае несоответствующего или небрежного использования оружия.

- 1) неправомерное или небрежное использование,
- 2) неправильное или небрежное обращение (применение силы),
- 3) любые изменения оружия,
- 4) неправильные, поврежденные, несоответствующие, самостоятельно заряженные или повторно используемые боеприпасы,
- 5) недостаточное обслуживание и чистка,
- 6) воздействие иного рода за рамками нашего прямого контроля,
- 7) нарушение работы оружия, если прицел установлен неправильно,
- 8) оптика/прицелы от пользователя оружием.

Независимо от обстоятельств мы не несем ответственности за неумышленный или косвенный ущерб как повреждение имущества, коммерческие убытки, потеря дохода или прибыли.

Для предъявления претензий по гарантии оружие должно быть возвращено производителю или отправлено в сервисный центр по обслуживанию.

1.3 Положения по безопасности

Следующие положения по безопасности **крайне важны и должны выполняться безоговорочно.**

1.3.1 Правила использования оружия

Если вы осознаете опасность, связанную с использованием оружия, и будете следовать положениям по безопасности, выложенными в данном руководстве, только тогда может быть гарантирована полная безопасность оружия.

Невыполнение даже одного из этих положений может привести к тяжелым травмам не только для вас, но и для других, а также стать причиной значительного повреждения оружия и / или других объектов.

10 правил по безопасности для оружия

- 1.) ВСЕГДА обращайтесь с оружием так будто оно заряжено.
- 2.) ВСЕГДА убеждайтесь, что ствол чист от засорений.
- 3.) Перед тем как стрелять, ВСЕГДА убеждайтесь, что есть мишенный вал и знайте, что находится за ним.
Ваша безопасность и безопасность других людей должна стоять на первом месте.
- 4.) ВСЕГДА используйте чистые, сухие, заводские боеприпасы правильного вида и соответствующего калибра.
- 5.) Защищайте глаза и уши (см. ниже).
- 6.) ВСЕГДА удерживайте оружие так, чтобы контролировать направление, в которое указывает дуло, если вы вдруг споткнетесь или упадете.
- 7.) ВСЕГДА убеждайтесь, что оружие поставлено на предохранитель, прежде чем вы будете готовы к стрельбе.
- 8.) Убеждайтесь, что заряженное оружие НИКОГДА не остается без присмотра.
Оружие и боеприпасы необходимо хранить отдельно и в недоступном для детей и посторонних лиц месте.
- 9.) Никогда не позволяйте посторонним лицам или лицам, которые не прочитали данное руководство, использовать ваше оружие.
- 10.) НИКОГДА не указывайте заряженным или разряженным оружием на объекты, в которые вы не намерены стрелять.

Защитите ваши глаза и уши

Всегда надевайте подходящие стрелковые очки, а также защитные наушники во время стрельбы. Всегда убеждайтесь, что люди находящиеся поблизости были защищены подобным образом. Незащищенные глаза могут быть повреждены пороховым газом и дымом, смазкой, металлическими частицами и т.д., высвобождающиеся из оружия во время его использования.

Без защиты органов слуха под длительным воздействием шума может наблюдаться ухудшение или даже потеря слуха.

1.3.2 Предохранительный механизм (взвод вручную)

1.) Ваше оружие оснащено надежным и хорошо сконструированным предохранительным механизмом (взвод вручную).



Опасно

Никогда полностью не полагайтесь на предохранительный механизм!

НИ один предохранительный механизм не может служить заменой осторожному и безопасному обращению с оружием.

НИ одному предохранительному механизму, независимо от того насколько хорошо он сконструирован, нельзя полностью доверять.

Как ЛЮБОЕ механическое приспособление, предохранительный механизм может сломаться или плохо функционировать из-за неправильного использования, загрязнения, коррозии, износа, неправильной сборки, несоответствующей настройки, а также за счет ремонта или недостаточного ухода. Не существует абсолютно безопасного предохранительного механизма, который может предотвратить произвольный выстрел из-за неправильного обращения, небрежности или невнимательности. Лучший предохранительный механизм – это ваш здравый смысл. Всегда обходитесь с оружием так, будто предохранительный механизм вообще отсутствует!

- 2.) Никогда не направляйте оружие на других людей. Удерживая это правило в голове, можно избежать травм вследствие произвольного выстрела.
- 3.) Ставьте оружие на предохранитель, пока вы не будете готовы стрелять и оружие не будет нацелено на мишень.
- 4.) Всегда убирайте палец со спускового крючка и направляйте дуло в безопасное направление во время включения или выключения предохранительного механизма.
- 5.) При включении предохранительного механизма, убедитесь, что он срабатывает полностью.
- 6.) Никогда не переносите оружие без включенного предохранителя, если в патроннике находится патрон.

Боеприпасы

- 1.) Используйте только высококачественные заводские боеприпасы. НЕ используйте загрязненные, намокшие, ржавые или поврежденные патроны. Никогда не наносите спрей, масло, защитные или чистящие средства непосредственно на сам патрон или части оружия, откуда они могли бы попасть на патроны. Это может при определенных обстоятельствах привести к серьезным дефектам патрона.
- 2.) Используйте только патроны соответствующего калибра. Калибр боеприпасов для вашего оружия указан на стволе. Никогда не пытайтесь использовать боеприпасы другого калибра.
- 3.) Использование перезаряженных, измененных, повторно заряженных или любых других нестандартных боеприпасов исключает действие гарантии. Перезарядка это целая наука, и неправильно заряженные боеприпасы могут быть крайне опасными. Всегда используйте боеприпасы, соответствующие промышленным стандартам.
- 4.) Вследствие сильного давления, которое возникает внутри ствола во время стрельбы, оружие может сильно повредиться, а стрелок или люди поблизости получить серьезные травмы. Чрезмерное давление может возникнуть вследствие блокировки внутри ствола, слишком сильного заряда патрона или использования несоответствующих или неправильно заряженных патронов. Кроме этого, при использовании загрязненных, ржавых или поврежденных патронов может еще взорваться корпус сердцевин, а вследствие этого повредиться оружие, а люди вокруг пострадают из-за высвобождения находящегося под давлением газа.
- 5.) Необходимо тут же прекратить стрельбу и проверить ствол на наличие засорений, если:
 - возникли трудности со вставкой патрона в патронник или появилось необычное сопротивление,
 - патрон дает осечку (пуля не выходит из ствола),
 - затворный механизм не извлекает гильзы,
 - в затворном механизме обнаруживаются несгоревшие частички, или
 - выстрел по звучанию кажется слабым или непривычным.В таких случаях, пуля может застрять где-то в стволе. Выстрел следующего патрона из заблокированного патрона может разрушить оружие и стать причиной серьезных повреждений стрелка и других людей поблизости.
- 6.) Пули могут застрять в стволе, если:
 - патрон был неправильно заряжен; патрон без пороха или если порох не зажигается, (в то время как зажигание капсюльной втулки еле вытолкнет пулю из патрона из-за недостаточного количества энергии для выведения пули из ствола),
 - пуля не была надежно и правильно закреплена. Если такой патрон извлечь из патронника, не произведя стрельбу, то сама пуля может оставаться в стволе в месте, где начинается резьба. Помещение следующего патрона может затолкнуть первую пулю еще дальше в ствол.

- 7.) Если вы считаете, что пуля застряла в стволе, оружие необходимо тут же разрядить, а ствол проверить на наличие засорений. Простой проверки патронника недостаточно. Пуля может оказаться в стволе там, где ее не так просто заметить. Если пулю возможно извлечь с помощью шомпола, то заодно следует очистить канал ствола, патронник и затворный механизм от возможных несгоревших частиц пороха, прежде чем снова стрелять из оружия. Однако, если пулю не удастся извлечь таким образом, оружие необходимо отправить специализированному дилеру или обратно в компанию.
- 8.) Загрязнение, ржавчина или другие засорения на патронах могут мешать правильной вставки патрона в патронник, что может стать причиной разрыва гильзы при попытке стрельбы. Это же может случиться и при использовании поврежденных патронов.
- 9.) Патроны не стоит смазывать маслом. В любом случае, очищайте патронник и канал ствола от излишков масла и чистящих средств перед стрельбой. Масло негативно сказывается на скольжении патрона о стенки канала ствола, что существенно для безопасной работы оружия, создавая тем самым внутри ствола чрезмерное давление.
- 10.) Чистящие средства на движущихся частях оружия следует использовать отдельно. Не злоупотребляйте чрезмерно аэрозолями, особенно внимательно следите, чтобы не было контакта с боеприпасами. Все чистящие средства, особенно это касается аэрозолей, могут попадать на капсюль и тем самым создать осечку. Некоторые виды чистящих средств могут даже проникнуть внутрь и испортить заряд, что станет причиной незаряжания, что в свою очередь может привести к застреванию пули в стволе.

2 Описание оружие и использование

2.1 Краткое описание / Особенности

- магазинное ружье прямого действия
- система быстрой разборки
- массивный затвор с 6 упорами
- ручной взводной механизм
- регулируемый прямой спуск
- съемный магазин
- охотничьи прицельные приспособления
- универсальная планка для оптики (WEAVER)

2.2 Составные части

1. Ствол
2. Соединительный штифт
3. Верхняя часть системы
4. Приклад
5. Магазин
6. Нижняя часть системы
7. Затворная рама
8. Боевая личина
9. Цевье



2.3 Взвод / Снятие со взвода оружия



Опасно

Никогда полностью не полагайтесь на предохранительный механизм!
(см. раздел 1.3.2)



Опасно

Во время взвода оружия, убедитесь что палец не находится вблизи спускового крючка, поскольку это может привести к непроизвольному выстрелу!

2.3.1 Взвод

Передвиньте взводитель вперед до упора (рис. 1).



Рис. 1



Чтобы уменьшить шум во время процедуры взвода, рекомендуется поместить большой палец на взводитель таким образом, чтобы верх пальца частично закрывал кнопку.

Красная точка на ресивере значит, что оружие готово к стрельбе. (рис. 2).



Рис. 2



Опасно

В этом положении оружие взведено, а предохранитель выключен.
Взводить оружие необходимо непосредственно только перед самым выстрелом.



Опасно

Следуйте инструкциям в разделе 1.3.2.



Оружие остается взведенным, пока вручную не снять его со взвода
(см. раздел 2.3.2).

2.3.2 Снятие со взвода

A: Не активированная система ударника

Нажмите на кнопку взводителя верхом большого пальца и удерживайте кнопку нажатой. Затем взводитель может быть возвращен в свое крайнее положение сзади. Система сейчас со спущенным ударником (рис. 3).



Рис. 3

B: Активированная система ударника (пружина ударника не взведена)

Для активации взводителя, нажмите на кнопку взводителя и оттяните взводитель при помощи большого пальца в крайнее положение сзади (рис. 3).



Красная точка на ресивере полностью закрывается взводителем. Оружие сейчас не взведено (рис. 3).

2.3.3 Фиксатор затвора

Для безопасного переноса оружия в невзведенном состоянии и во избежание непреднамеренного открытия затвора, оружие оснащено фиксатором затвора. Механизм фиксатора затвора активируется только при закрытом затворе (рукоятка затвора в крайнем переднем положении), а система не взведена (взводитель в крайнем положении сзади). Для ее деактивации, передвиньте взводитель несколько вперед (прибл. 1 см) одновременно оттягивая затвор назад с помощью рукоятки затвора.

2.4 Смена калибра

Есть три группы калибра (см. раздел 2.4.1).

При замене калибра в той же группе калибра, заменить необходимо только ствол, в случае необходимости еще и магазин (см. раздел 2.4.2).

При замене калибра из разных групп калибра, необходимо заменить боевую личину, ствол и магазин (см. раздел 2.4.3).



Опасно

Перед сменой калибра оружие (включая магазин) необходимо разрядить. Следует проверить ствол и патронник на наличие патронов.



Опасно

Группа калибра, отмеченная на стволе и боевой личине (аббревиатура согласно таблице в разделе 2.4.1) должна соответствовать используемому калибру.



Опасно

Перед сменой ствола и/или калибра убедитесь, что оружие не взведено (взводитель находится в крайнем положении сзади).

Важно

По сторонам магазина обозначены калибры, которые могут быть использованы с данным магазином. Калибр указанный на стволе должен совпадать с калибром, указанным на используемом магазине.

Важно

Всегда бережно проводите разборку оружия, поскольку пазы очень узкие.

2.4.1 Группа калибра

Mini (S)	Standard (ST)	Magnum (M)
.222 Rem.	6,5x55	7mm Rem. Mag.
.223 Rem.	.270 Win.	.300 Win. Mag.
	7x64	
	.308 Win.	
	.30-06	
	8x57 IS	
	9,3x62	

2.4.2 Смена калибра той же группы калибра (без замены боевой личины)

(1) Снимите магазин нажав на кнопку магазина (рис. 4)

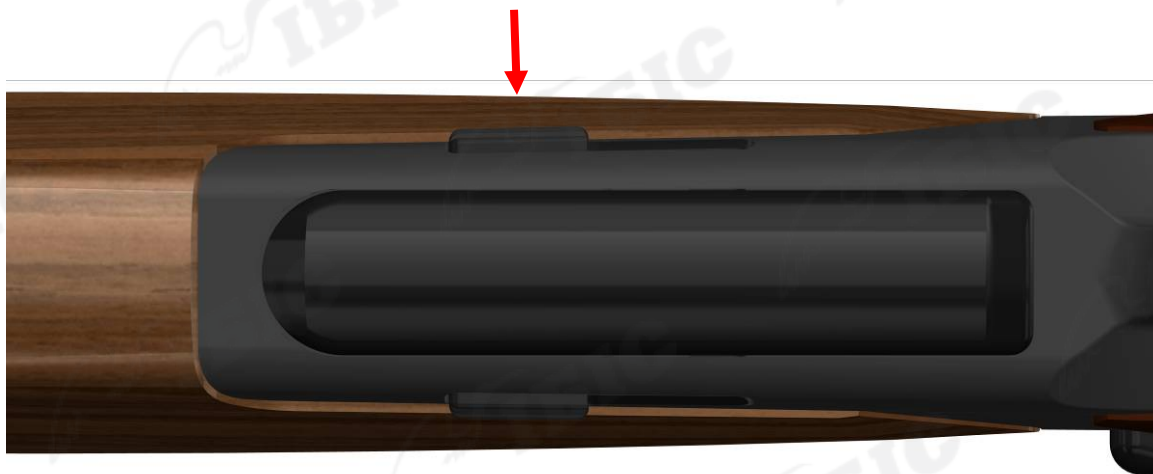


Рис. 4

(2) Нажмите на кнопку (1) на цевье одновременно оттягивая цевье вперед (рис. 5).



Рис. 5

(3) Оттяните затвор назад при помощи рукоятки затвора (в случае необходимости см. 2.3.3).

(4) Освободите фиксатор затвора используя рукоятку (рис. 6).

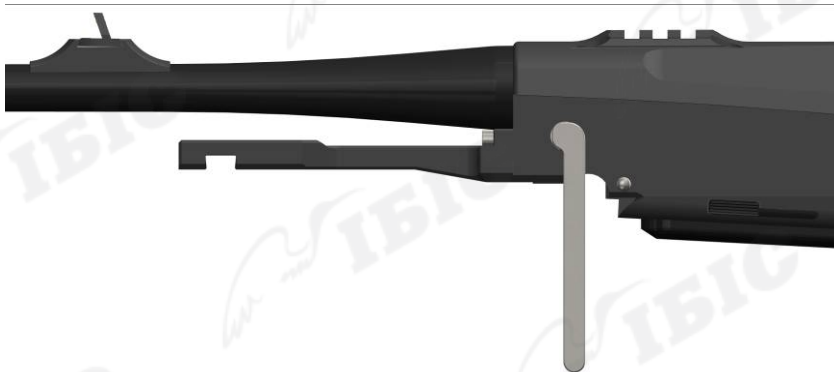


Рис. 6

(5) Передвиньте ствол вперед (боевая личина остается в системе) (рис. 7).



Рис. 7

(6) Вставьте заменяемый ствол без боевой личины (та же группа калибра); обратите внимание на положение ствола (рис. 8). Красная точка на кнопке должна указывать вверх.

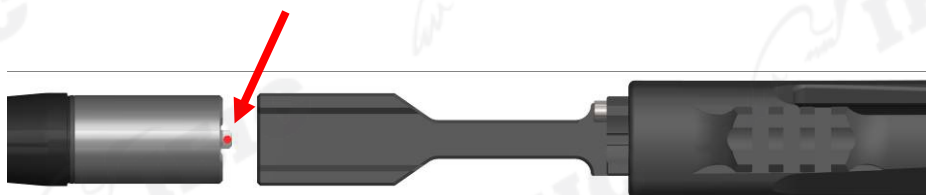


Рис. 8

(7) Закрепите фиксатор затвора (рис. 9)

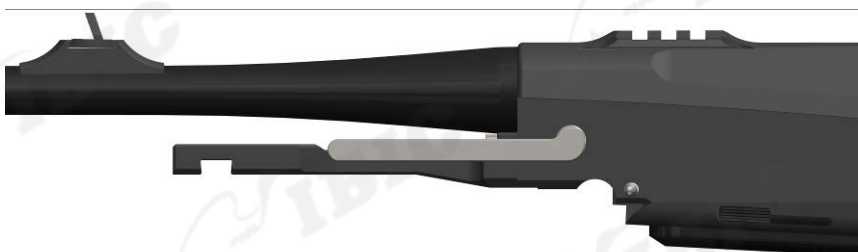


Рис. 9

Важно

Фиксатор должен находиться в горизонтальном положении по отношению к оси канала ствола (рис. 9).

(8) Поместите цевье обратно на ствол спереди, кнопка должна полностью зафиксироваться в положении (рис. 10).



Рис. 10

(9) Поместите обратно магазин, чтобы он зафиксировался с помощью кнопок магазина по сторонам.

2.4.3 Смена калибра с заменой боевой личины



Опасно

Перед сменой ствола и/или калибра убедитесь, что оружие не взведено (взводителя находится в крайнем положении сзади).

- (1) Отсоедините магазин нажав на обе кнопки фиксатора магазина (рис. 4).
- (2) Нажмите кнопку на цевье одновременно оттягивая цевье вперед (рис. 5).
- (3) Передвиньте затвор вперед при помощи рукоятки затвора.
- (4) Снимите фиксацию затвора при помощи рукоятки (рис. 6).
- (5) Снимите ствол вместе с боевой личиной, оттянув его вперед (рис. 11).



Рис. 11

(6) Вставьте боевую личину в новый ствол (обратите внимание на соответствующую группу калибра) (рис. 12).

Боевая личина вставлена правильно, если красная маркировка боевой личины находится напротив маркировки на стволе (рис. 13).



Рис. 12



Рис. 13

(7) Вставьте новый ствол без боевой личины (рис. 14). Красная точка должна указывать вперед.

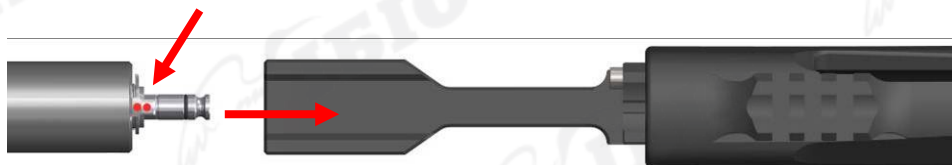


Рис. 14

(8) Зафиксируйте кнопку затвора (рис. 9).

Важно

Фиксатор должен находиться в горизонтальном положении по отношению к оси канала ствола (рис. 9).

(9) Поместите цевье обратно на ствол спереди, кнопка должна полностью зафиксироваться в положении (рис. 10).

(10) Поместите обратно магазин, чтобы он зафиксировался с помощью кнопок магазина по сторонам.



Затвор не может быть открыт без боевой личины в системе. !

2.5 Заряжание и разряжание магазина



Опасно

Правильный калибр обозначен на стволе.

Важно

Используйте правильный магазин. Калибр обозначен на магазине.

- Для заряжания магазина, патроны необходимо вставлять в магазин поочередно передней частью вперед. Патроны должны соприкоснуться с задней стенкой магазина.

- Рекомендуется несколько нажимать на подаватель магазина сзади и задвигать патроны спереди под загнутые края корпуса магазина (рис. 15).



Рис. 15

Важно

Убедитесь, что последний патрон заряженного магазина надежно зафиксирован за краями корпуса магазина.

- Для разряжания магазина, передвиньте патроны один за одним в переднюю часть магазина.



Емкость магазина

Группа калибра Mini: 4 патронов
Группа калибра Standard: 3 патронов
Группа калибра Magnum: 3 патронов

Магазин, максимальный

5 патронов

2.6 Заряжание оружия



Опасно

Следуйте инструкциям по безопасности в разделе 1.3.



Опасно

- Следите за тем, чтобы дуло всегда указывало в безопасном направлении!
- Никогда не пытайтесь заряжать или разряжать оружие внутри транспорта, в доме, помещении или других закрытых пространствах (за исключением специально оснащенных стрельбищ). Закрытые помещения небезопасны для удержания заряженного оружия; произвольный выстрел может стать причиной серьезной травмы или оказать значительные повреждения.
- Перед стрельбой убедитесь, что ствол чист от засорений.



Осторожно

Перед тем как использовать оружие, уберите остатки масла или смазки с патронника и ствола.



Внимание

Заряженное оружие представляет собой потенциальную опасность. Заряжать оружие необходимо непосредственно перед самой стрельбой и разряжать сразу после стрельбы.

- (1) Снимите оружие со взвода, как было описано в разделе 2.3.2.
- (2) Вставьте полный магазин, чтобы кнопки магазина защелкнулись.



Если не отвести затвор в крайнее положение сзади, патрон не переместится вперед к боевой личине и не попадет в патронник.

- (3) Снимите фиксатор затвора как это описано в разделе 2.3.3 и откройте затвор с помощью рукоятки затвора и оттяните его назад до упора.
- (4) Передвиньте затвор вперед до упора используя рукоятку затвора.



Если затвор не будет переведен вперед до упора (затвор находится в незакрытом положении), система может быть приведена в действие, однако патрон не зажжется благодаря системе безопасности затвора MERKEL.



Оружие заряжено, закрыто и снято со взвода

Для использования емкость магазина полностью, следуйте указанным инструкциям:

- Снимите оружие со взвода как описано в разделе 2.3.2.
- Снимите фиксатор затвора как описано в разделе 2.3.3 и откройте затвора с помощью рукоятки затвора и оттяните его назад до упора.
- Вставьте патрон вручную.
- Закройте затвор с помощью рукоятки затвора и передвиньте его вперед до упора.
- Вставьте заряженный магазин до закрепления кнопок магазина.



Оружие заряжено, закрыто и снято со взвода

2.7 Стрельба

2.7.1 Подготовка оружия к стрельбе



Внимание

Перед заряданием и стрельбой ствол необходимо смазать и прочистить. Затем необходимо проверить ствол на наличие засорений.

2.7.1.1 Проверка функциональности

Важно

Перед каждой стрельбой необходимо провести следующую проверку функциональности для обеспечения надежности во время стрельбы.

(1) Проверка затвора с заряданием.

- Снимите оружие со взвода как описано в разделе 2.3.2
- Нажмите на обе кнопки магазина и извлеките магазин, зарядите холостой патрон
- Вставьте магазин обратно до закрепления кнопок магазина
- Взведите оружие как описано в разделе 2.3.1
- Оттяните затвор назад до упора с помощью рукоятки затвора

- Оттяните затвор в крайнее переднее положение до упора с помощью рукоятки затвора

Холостой патрон подается в ствол без каких-либо затруднений, затвор закрывается.

- Оттяните затвор в крайнее положение сзади до упора с помощью рукоятки затвора

Холостой патрон извлекается без каких-либо затруднений.

(2) Спусковой крючок и функциональность взвода

- Снимите оружие со взвода как описано в разделе 2.3.2

- Извлеките магазин из системы нажав на обе кнопки фиксации магазина

- Введите оружие как описано в разделе 2.3.1

- Оттяните затвор в крайнее положение сзади до упора с помощью рукоятки затвора

- Передвиньте затвор в положение вперед до упора с помощью рукоятки затвора

- Снимите оружие со взвода как это описано в разделе 2.3.2

Взводитель легко скользит в закрытом положении.

- Нажмите на спусковой крючок

Система для стрельбы не должна быть активирована.

- Введите оружие как описано в разделе 2.3.1

Система для стрельбы не должна быть активирована.

- Нажмите на спусковой крючок

Система для стрельбы сейчас должна быть активирована.

- Снимите оружие со взвода как это описано в разделе 2.3.2

(3) Магазин

- Должна быть возможность вручную передвигать подаватель к лотку подачи магазина за счет пружины подавателя.

- Магазин должен надежно закрепиться внутри, его извлечение возможно только с помощью кнопок фиксации магазина.

(4) Спусковой крючок

- Регулируемый точный спуск отрегулирован с усилием 1000 г.

Регулировку спуска рекомендуется проводить только у квалифицированного оружейного мастера.

- Регулярно проверяйте исправность спускового крючка. Загрязнение может служить причиной нарушения его работы.

2.7.2 Стрельба



Опасно

Следуйте инструкциям по безопасности в разделе 1.3.



Опасно

- Всегда удерживайте оружие в безопасном направлении, при взводе оружия удерживайте палец вдали от спускового крючка.

- Никогда не переносите заряженное, не поставленное на предохранитель оружие; не оставляйте оружие без присмотра. Когда оружие не стоит на предохранителе, достаточно легкого касания к спусковому крючку, что может вызвать непроизвольный выстрел. Выстрелить оружие может и в случае вашего спотыкания или падения, а также при ударе оружием.

- Никогда не стреляйте из оружия, если палец, рука, лицо или другая часть тела находится вблизи окна выброса или если есть риск удара от отдачи оружия.

- Убедитесь, что никто не находится в стороне, куда могут отлететь гильзы. Гильза горячая и извлекается с большой скоростью и может нанести ожог или порез, и даже повредить незащищенные глаза. Поэтому убедитесь, что есть достаточно свободного пространства для извлечения гильз. Не забывайте, что гильзы могут отскакивать от объектов поблизости и ударить вас или другого человека.

- Как только во время стрельбы обнаружатся механические неполадки в работе оружия, при выпуске порохового газа, если гильзы повреждены или сломаны, или если дульная волна кажется странной, **НЕМЕДЛЕННО ПРЕКРАТИТЕ СТРЕЛЬБУ!** Продолжение стрельбы может быть опасным. **РАЗРЯДИТЕ ОРУЖИЕ** и **НЕ ПЫТАЙТЕСЬ** выстрелить следующим патроном. Отнесите оружие на осмотр к квалифицированному оружейному мастеру.

- Случаи раздутия ствола возле дула или разрыва ствола достаточно редки. Практически всегда это происходит из-за небрежного обращения с оружием, при закупорке канала ствола землей, снегом или растениями. Как только оружие соприкоснется с землей или как только у вас будут причины полагать, что внутри ствола есть засорения, необходимо разрядить оружие и осмотреть ствол с задней стороны. Заглядывания в дуло ствола недостаточно, поскольку грязь, снег могли попасть дальше в ствол и поэтому быть незаметными. Как только обнаружится, что в стволе есть засорения, которые потенциально могут создать неполадки в работе оружия, ствол необходимо тщательно прочистить прежде чем стрелять. Никогда не пытайтесь убрать такие засорения с помощью выстрела! Стрельба из оружия с забитым каналом ствола может стать причиной взрыва ствола и серьезно травмировать вас и людей вокруг.

Зарядите оружие согласно инструкциям в разделе 2.6.



Оружие заряжено, закрыто и снято со взвода.



Опасно

Как только вы выбрали мишень, убедитесь в безопасности окружения. Этим вы предотвратите опасность любого рода.

После выбора мишени можно взводить оружие как описано в разделе 2.3.1.

Нажатием на спусковой крючок производится точный выстрел.



Внимание

Отдача оружия может вызвать тяжелые травмы:

- Упирайте оружие в плечо во время стрельбы.
- Удерживайте глаза на расстоянии 6 см от прицела во время стрельбы.

Оттяните затвор назад до упора с помощью рукоятки затвора.



Гильза патрона извлекается.

Передвиньте затвор в положение вперед до упора с помощью рукоятки затвора.



Оружие заряжено, закрыто и взведено.

Сейчас можно прицелиться и произвести выстрел.



Опасно

С повтором действий система автоматически снова взводится. Так, оружие готово к стрельбе по окончании повтора. Оружие необходимо снять со взвода непосредственно после стрельбы.

2.8 Разряжание оружия



Опасно

Убедитесь, что дуло ствола всегда указывает в безопасную сторону.
Не стоит думать, что оружие разряжено, пока вы сами в этом не убедитесь.

- Снимите оружие со взвода как описано в разделе 2.3.2
- Нажмите на кнопки магазина и извлеките магазин
- Извлеките фиксатор затвора как описано в разделе 2.3.3 и оттяните затвор назад до упора с помощью рукоятки затвора
- Проверьте патронник на наличие патронов
- Оттяните затвор в крайнее положение спереди до упора с помощью рукоятки затвора



Опасно

Не забывайте проверять патронник, чтобы знать разряжено ли оружие.



Оружие снято со взвода и разряжено.

3 Разборка / Сборка оружия

3.1 Разборка на составные части



Опасно

Перед разборкой оружие необходимо разрядить. Необходимо проверить нет ли в стволе или патроннике патронов.



Осторожно

Разбирать оружие рекомендуется до момента описанного в данном руководстве.

Изначальное положение:

- Оружие разряжено
- Затвор закрыт (рукоятка затвора в крайнем переднем положении)
- Оружие снято со взвода (взводитель в крайнем положении сзади)

- (1) Извлеките магазин из системы нажав на кнопки магазина (рис. 4).
- (2) Нажмите на кнопки (рис. 5) и передвиньте цевье вперед.
- (3) Оттяните затвор назад до упора с помощью рукоятки затвора (в случае необходимости смотреть описание в разделе 2.3.3)
- (4) Снимите фиксатор с помощью рычага (рис. 6). Передвиньте ствол вперед.

Важно

Всегда бережно проводите разборку оружия, поскольку пазы очень узкие.



Дальнейшую разборку оружия рекомендуется доверить квалифицированному оружейному мастеру.

- (5) Снятие приклада
С помощью шестигранного ключа (SW5) отвинтите винты приклада на затыльнике (рис. 16).



Рис. 16

- Оттяните приклад назад (рис. 17).



Рис. 17

- (6) Разъединение верхней и нижней частей
Снимите оба цилиндрических штифта с системы (рис. 18).

Важно

Прежде чем отсоединять цилиндрические штифты убедитесь, что затвор закрыт (рукоятка затвора в переднем положении), а взводителя находится в крайнем положении сзади.

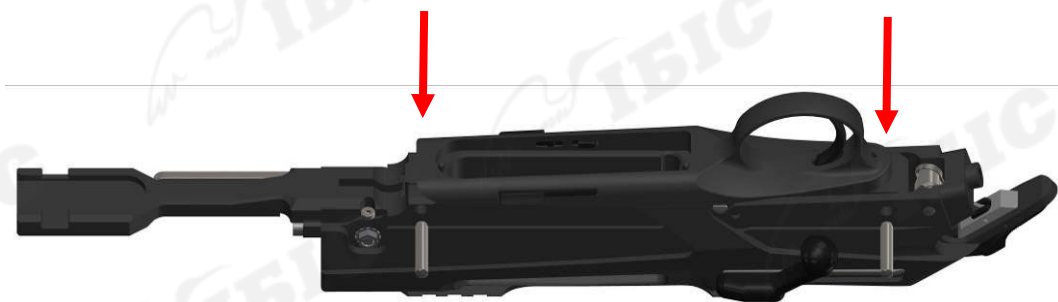


Рис. 18

Отсоедините верхнюю часть системы от нижней части (рис. 19).



Рис. 19

(7) Передвиньте рукоятку затвора в крайнее положение сзади и вручную переместите затворную раму (1) назад (рис. 20), чтобы боевая личина (2) была открытой (рис. 21).

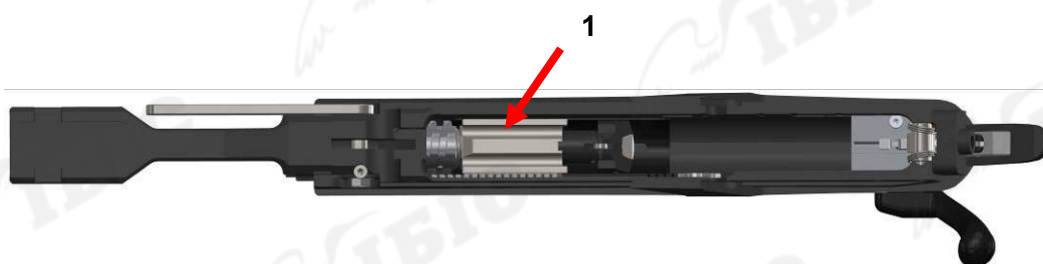


Рис. 20

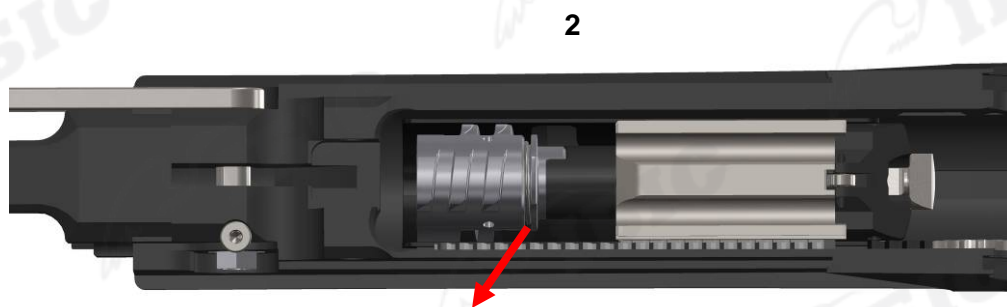


Рис. 21

(8) Извлеките затворную раму вместе с боевой личиной из верхней части системы (рис. 22).



Рис. 22

3.2 Сборка составных частей

Сборка составных частей производится в обратном порядке чем разборка (см. раздел 3.1).

(1) Вставьте затвор в нижнюю часть системы
Прежде чем вставлять затвор, он должен быть открыт (затвор (1) и муфта (2) должны указывать в одном направлении) (рис. 23).

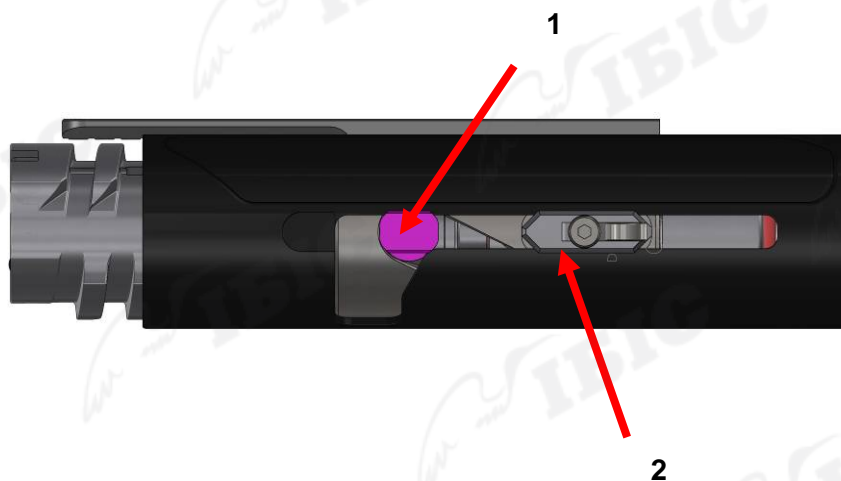


Рис. 23

Прежде чем вставлять затвор, рукоятку затвора необходимо перенести в крайнее положение сзади (рис. 24).

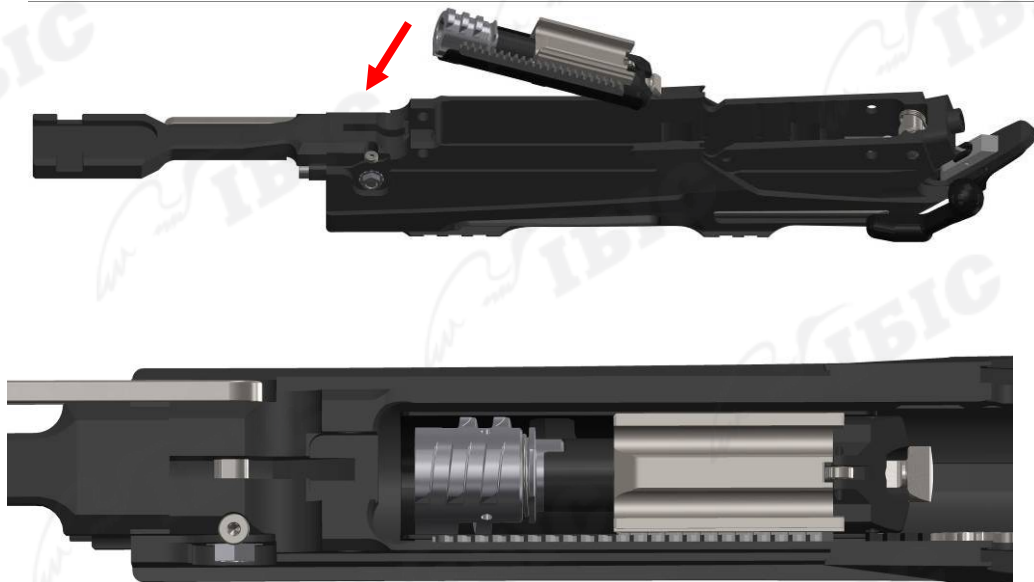


Рис. 24

(4) Передвиньте затвор в закрытое положение (рис. 25).

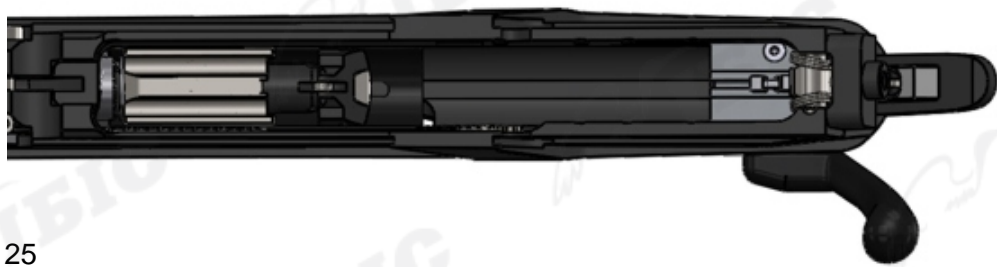


Рис. 25

(5) Передвиньте рукоятку затвора в крайнее положение спереди (рис. 26).



Рис. 26

(6) Вставьте нижнюю часть системы в верхнюю часть (рис. 27).



Рис. 27

Важно

Не пытайтесь вставлять нижнюю часть системы в верхнюю, применяя силу. Отверстия на двух частях должны совпадать.

(7) Соедините верхнюю и нижнюю часть системы с помощью цилиндрических штифтов (рис. 28).



Рис. 28

(8) Присоедините к системе приклад и закрутите винты с помощью шестигранного ключа (SW5) (рис. 29).



- (9) Вставьте магазин до защелкивания.
(10) Откройте затвор (переместите рукоятку затвора в крайнее положение сзади).
(11) Вставьте ствол без боевой личины; следите за правильным положением ствола. Красная точка должна указывать вверх (рис. 30).



Рис. 30

- (12) Закройте фиксатор затвора (рис. 9).

Важно

Фиксирующая рукоятка должна находиться горизонтально к оси ствола (рис. 9).

- (13) Присоедините цевье (рис. 10).

4. Производительность

Мы изготавливаем наши стволы согласно наиболее современным технологиям производства, используя высокопрочную сталь. Однако точность зависит от многих факторов.

Наиболее влиятельным фактором является используемые вами патроны.



Прежде всего, используйте боеприпасы, указанные в паспорте оружия, чтобы проверить точность вашего оружия. Если боеприпасов этих нет в наличии, при использовании других могут возникать различия в стрельбе. Следует помнить о том, что боеприпасы одинаковой марки и одинакового наполнения могут демонстрировать различную степень меткости и точку попадания на разном оружии.

Еще одним важным фактором, сильно воздействующим на точность оружия это используемый прицел. Поэтому и прицел необходимо выбирать качественный.



Если прицел присоединяется позже (не на производстве), оружие необходимо заново отрегулировать и провести отстрел.

Только при использовании оптимальных боеприпасов, прицела и планки, может быть гарантировано отличное качество стрельбы.

Жалобы относительно точности оружия следует предоставлять в письменной форме в течении месяца после приобретения. В случае если какая-либо жалоба не подлежит гарантии, мы оставляем за собой право наложить на вас обязанность за дополнительно возникшие расходы.



Узнайте в сервисном центре об особенностях режима работы с нагреванием и охлаждением вашего оружия.



Снятие ствола с системы может несколько сбить точку попадания оружия.

5. Установка прицела

Ресивер подготовлен для установки планки Пикатинни. Эта планка гарантирует высокую точность, эффективность и надежность при снятии и установке прицелов.



Прицел необходимо всегда устанавливать в том же положении.

6. Обслуживание и чистка



Осторожно

Никогда не производите разборку далее пунктов описанных в данном руководстве.



Опасно

Перед разборкой оружие необходимо снять со взвода и разрядить.

Важно

Неподходящие чистящие средства могут навредить оружию. Поэтому необходимо пользоваться специальными средствами для оружия, их можно приобрести в специализированных магазинах. Не стоит использовать металлические или пластмассовые объекты для чистки оружия (нейлон, перлон и т.д.).

Любое оружие нуждается в регулярном обслуживании, чистке и осмотре, а также регулировке или ремонте. Регулярно относите оружие на проверку в специализированный центр обслуживания, даже если оружие кажется в отличном состоянии. Для такого осмотра не стоит дожидаться поломанных деталей, неполадок в работе, чрезмерного напряжения или коррозии некоторых частей. Немедленно РАЗРЯДИТЕ оружие и отправьте его авторизованному представителю или производителю.

Важно

Сразу же после стрельбы стволы необходимо прочищать с целью устранить остатки от пороха. После этого канал ствола необходимо смазать оружейным маслом. На наружные стальные детали наносить тонкий слой масла после их чистки. Особое внимание стоит уделить движущимся частям.

6.1 Хранение оружия



Опасно

Следуйте правилам хранения оружия и боеприпасов вашей страны.

Важно

Никогда не храните оружие в взведенном состоянии.

7 Гарантия

Компания MERKEL Jagd- und Sportwaffen GmbH соответствует высоким стандартам качества. Вот почему мы увеличили срок для первого покупателя оружия до **3 лет** от даты приобретения. По истечению срока действия гарантии мы предоставляем гарантию на металлические и пластмассовые части оружия вследствие недостатков материала или дефектов производства. Гарантия выполняется согласно правилам работы по исправлению дефектов.

Условия принятия гарантийного запроса:

- оповещение о дефекте в течение месяца по его обнаружению
- получение гарантийного талона, прикрепленного к данной инструкции **в течении 14 дней после даты приобретения**
- квалифицированная оценка и решение производителя.

Мы оставляем за собой право наложить на вас обязанность за дополнительно возникшие расходы, если запрос о гарантии окажется неоправданным.

8 Упаковка / Отправка оружия

Для отправки оружия необходимо использовать соответствующую упаковку. В случае необходимости специальные упаковки доступны в специализированных розничных магазинах.



Внимание

Перед самой отправкой оружия убедитесь, что оружие действительно разряжено.



Всегда отправляйте оружие и боеприпасы отдельно. Следуйте правилам отправки оружия и боеприпасов в вашей страны.

MERKEL Warranty Card

Model: Firearm no.: Caliber:

MERKEL Jagd- und Sportwaffen GmbH grants a 5-year warranty for this firearm from the date of purchase (see warranty conditions).
By signing this card, the owner confirms that he/she is familiar with the use of this firearm and that he/she has read and understood and accepts this instruction manual and all safety instructions stated herein.

Name of buyer: Date of purchase:

Vendor:

Date:

Signature:

Please return the completed and signed warranty card to us within 14 days after purchase.

MERKEL Jagd- & Sportwaffen GmbH
Schützenstraße 26 · D-98527 Suhl
Tel: +49-(0)-3681-854-0 · Fax -201
www.merkel-die-jagd.de

